

Fém tárolódoboz

981K1/2R



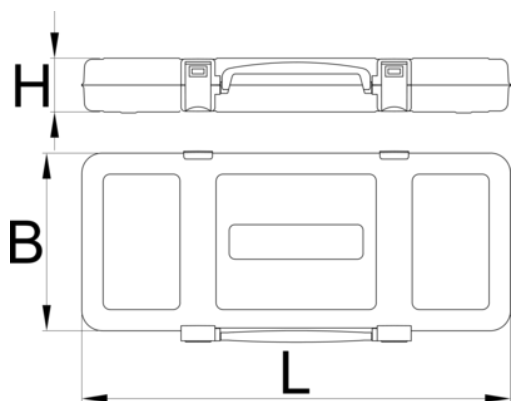
Profilok



[./hu/support/warranty](https://hu/support/warranty).

Termékjellemzők

- empty tool box designed for storing and carrying of tools
- anyaga: Premium Plus acéllemez
- környezetbarát porszórt festékbevonattal Qualicoat minőségi szabvány szerint
- closing mechanism with integrated handle
- box delivered without tool tray and tools



Nº

L

B

H



N^o

L

B

H



621474

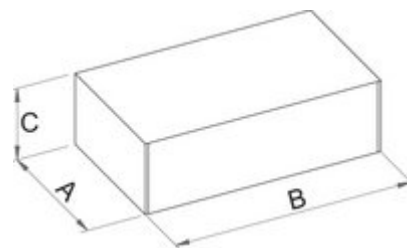
1/2VDE

448

198

54

1489



Kiskereskedelmi csomagolás



MA

MB

MC



621474

200

320

55

1489

Szállítási csomagolás



TA

TB

TC



621474

1