

# Eurovision szerszámkocsi

940EV6



## Használat



## Profilok



[./hu/support/warranty](https://hu/support/warranty)

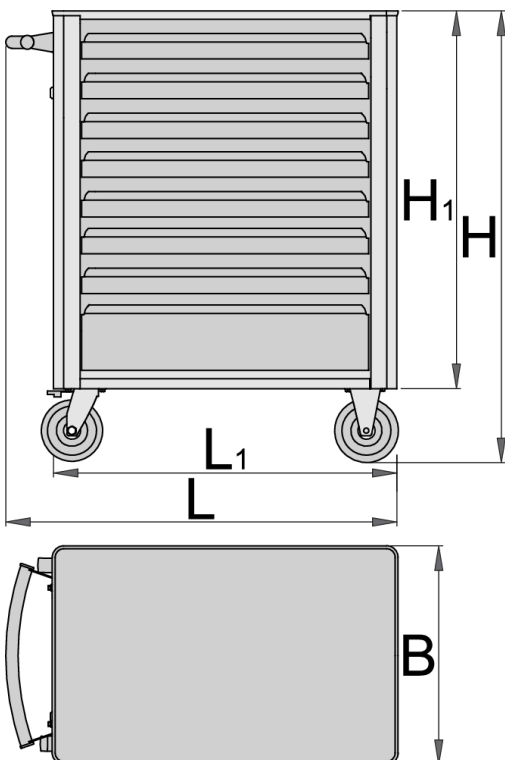
## Termékjellemzők

- anyaga: Premium Plus acéllemez
- kiegészítővel bővíthető
- a kiegészítők rögzítésére szolgáló anyák a szerszámkocsihoz mellékelve
- statikus terhelhetőség kerekek nélkül: 1600 kg
- szerszámkocsi dinamikus terhelhetősége: 500 kg
- fiókok egyenkénti terhelhetősége: 45 kg
- 8 fiókkal (7 x H 563 x Sz 365 x M 70 mm, 1 x H 563 x Sz 383 x M 150 mm)
- alpméretek fogantyúval és kerekkel H 800 x Sz 440 x M 923 mm

- fiókok teljes úrtartalma: 135 liter
- fiókok kompatibilisek az 1/3, 2/3, 3/3 méretű SOS tárolótálcákkal

#### Előnyök:

- környezetbarát porszórt festékbevonattal Qualicoat minőségi szabvány szerint
- a fiókok nyitása és zárása rendkívül egyszerű az egységes megoldásnak köszönhetően: felső szélüket megfogva a fiókok egy mozdulattal kioldhatóak és kihúzhatóak
- a fiókrögzítő mechanizmus megakadályozza a fiókok véletlen kinyílását
- fiókok műszálas csúszásgátló betéttel
- központi kulcsos zárrendszer összecusukható kulccsal
- kulcsos zár habzivacs kulcstartóval
- teljesen kihúzható fiókok golyóscsapágyazott sínekkel
- 125 mm átmérőjű olaj- és saválló kerekek, egy fékezhető, amely blokkolja a kerék forgását és elfordulását





L

B

H

L1

H1



619886

800

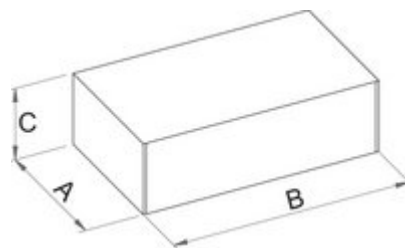
440

923

700

768

60000



## Kiskereskedelmi csomagolás



MA

MB

MC



619886

515

775

935

60070

## Szállítási csomagolás



TA

TB

TC



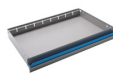
619886

1

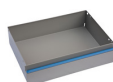
## Pótalkatrészek



Lock with keys



Kisméretű fiók (940EV)



Nagyméretű fiók (940EV)



Csapágyazott fióksín (940E1-E9)



Set of casters



Csúszásgátló betét tetőre (940EV)



Csúszásgátló betét kisméretű fiókokba (940EV)



Csúszásgátló betét nagyméretű fiókokba (940EV)



Fogantyú (940EV)

