

# Eurovision szerszámkocsi BLOCK biztonsági rendszerrel

940EV4BLOCK



## Profilok



[./hu/about-us/materials](https://hu/about-us/materials)



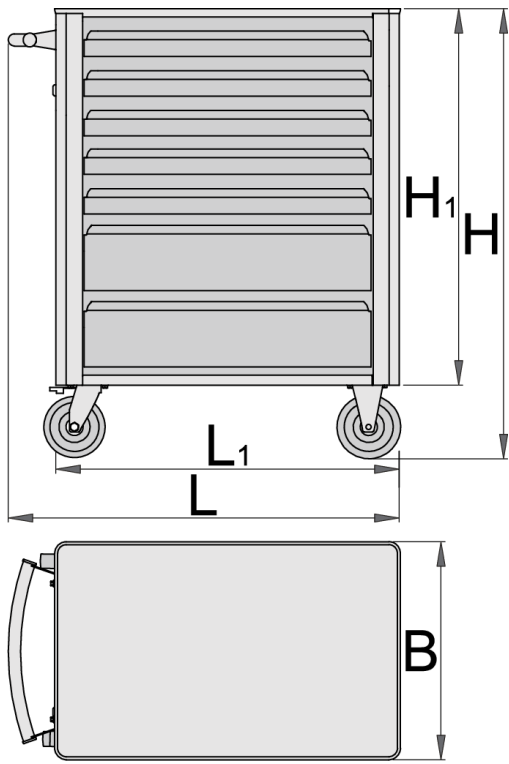
[./hu/support/warranty](https://hu/support/warranty)

## Termékjellemzők

- anyaga: Premium Plus acéllemez
- központi kulcsos zárrendszer összecusukható kulccsal
- kulcsos zár habzivacs kulcstartóval
- Az ÚJ biztonsági blokkolórendszer megakadályozza egyszerre több fiók kihúzását. Ha az egyik fiók kihúzott állapotban van, az összes többi lezáródik és nem nyitható.
- 125 mm átmérőjű olaj- és saválló kerekek, egy fékezhető, amely

blokkolja a kerék forgását és elfordulását

- a fiókok nyitása és zárása rendkívül egyszerű az egységes megoldásnak köszönhetően: felső szélüket megfogva a fiókok egy mozdulattal kioldhatóak és kihúzhatóak
- teljesen kihúzható fiókok golyóscsapágyazott sínekkel
- fiókok műszálas csúszásgátló betéttel
- a fiókrögztítő mechanizmus megakadályozza a fiókok véletlen kinyílását
- kiegészítők széles választéka
- környezetbarát porszórt festékbevonattal Qualicoat minőségi szabvány szerint
- a kiegészítők rögzítésére szolgáló anyák a szerszámkocsihoz mellékelve
- statikus terhelhetőség kerekek nélkül: 1600 kg
- szerszámkocsi dinamikus terhelhetősége: 500 kg
- fiókok egyenkénti terhelhetősége: 45 kg
- 7 fiókkal (5 x H 563 x Sz 365 x M 70 mm, 2 x H 563 x Sz 383 x M 150 mm)
- alpméretek fogantyúval és kerekkel H 800 x Sz 440 x M 923 mm
- fiókok teljes úrtartalma: 140 liter
- fiókok kompatibilisek az 1/3, 2/3, 3/3 méretű SOS tárolótálcákkal



	L	B	H	L1	H1	
625000	800	440	923	700	768	57000

### Kiskereskedelmi csomagolás

	MA	MB	MC	
625000				

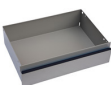
### Szállítási csomagolás

		TA	TB	TC	
625000	1				

### Pótalkatrészek



Lock with keys



Drawer with black drawer latch



Ball-bearing slide for tool carriage with BLOCK system, set of 1 pair



Set of casters



Csúszásgátló betét tetőre (940EV)



Csúszásgátló betét kisméretű fiókokba (940EV)



Csúszásgátló betét nagyméretű fiókokba (940EV)



Fogantyú (940EV)