

Eurovision szerszámkocsi

940EV4



Használat



Profilok



[\(/hu/about-us/materials\)](https://hu/about-us/materials)



[\(/hu/support/warranty\)](https://hu/support/warranty)

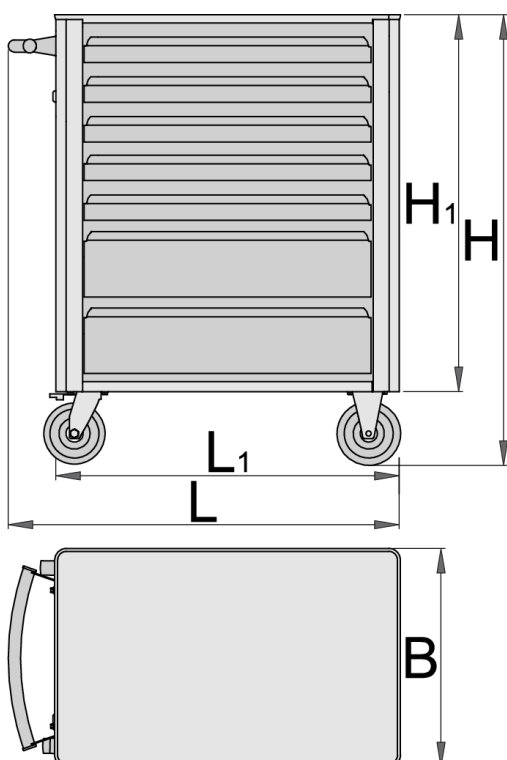
Termékjellemzők

- anyaga: Premium Plus acéllemez
- kiegészítők széles választéka
- a kiegészítők rögzítésére szolgáló anyák a szerszámkocsihoz mellékelve
- statikus terhelhetőség kerekek nélkül: 1600 kg
- fiókok egyenkénti terhelhetősége: 45 kg
- 7 fiókkal (5 x H 563 x Sz 365 x M 70 mm, 2 x H 563 x Sz 383 x M 150 mm)
- alpméretek fogantyúval és kerekkel H 800 x Sz 440 x M 923 mm
- fiókok teljes úrtartalma: 140 liter

- fiókok kompatibilisek az 1/3, 2/3, 3/3 méretű SOS tárolótálcákkal

Előnyök:

- környezetbarát porszórt festékbevonattal Qualicoat minőségi szabvány szerint
- a fiókok nyitása és zárása rendkívül egyszerű az egységes megoldásnak köszönhetően: felső szélüket megfogva a fiókok egy mozdulattal kioldhatóak és kihúzhatóak
- a fiókrögzőtő mechanizmus megakadályozza a fiókok véletlen kinyílását
- fiókok műszálas csúszásgátló betéttel
- központi kulcsos zárrendszer összezsukható kulccsal
- kulcsos zár habszivacs kulcstartóval
- teljesen kihúzható fiókok golyóscsapágyazott sínekkel
- 125 mm átmérőjű olaj- és saválló kerekek, egy fékezhető, amely blokkolja a kerék forgását és elfordulását
- szerszámkocsi dinamikus terhelhetősége: 500 kg





L

B

H

L1

H1



619885

800

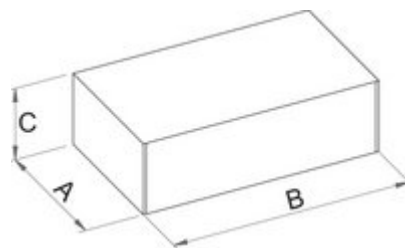
440

923

700

768

57000



Kiskereskedelmi csomagolás



MA

MB

MC



619885

515

775

935

57070

Szállítási csomagolás



TA

TB

TC



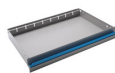
619885

1

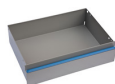
Pótalkatrészek



Lock with keys



Kisméretű fiók (940EV)



Nagyméretű fiók (940EV)



Csapágyazott fióksín (940E1-E9)



Set of casters



Csúszásgátló betét tetőre (940EV)



Csúszásgátló betét kisméretű fiókokba (940EV)



Csúszásgátló betét nagyméretű fiókokba (940EV)



Fogantyú (940EV)

