

Eurostyle szerszámkocsi

940E4



Profilok



[\(/hu/about-us/materials\)](/hu/about-us/materials)



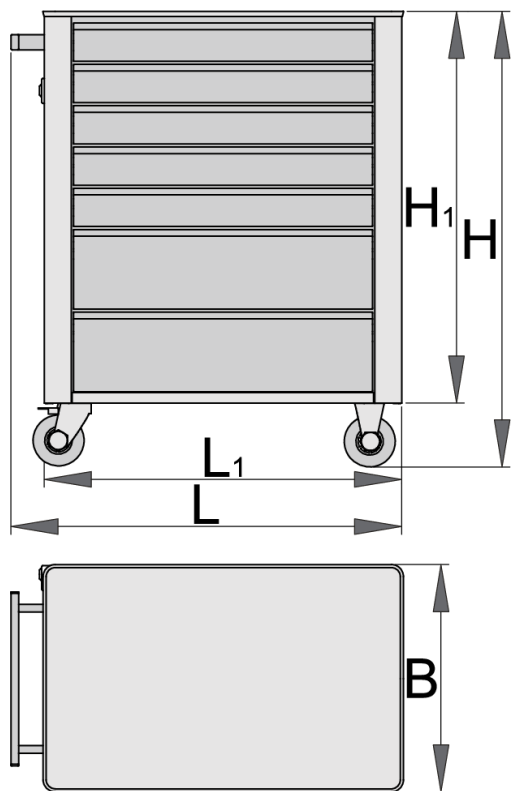
[\(/hu/support/warranty\)](/hu/support/warranty)

Termékjellemzők

- anyaga: Premium Plus acéllemez
- központi kulcsos zárrendszer
összecsukható kulccsal
- kulcsos zár habzivacs kulcstartóval
- 100 mm átmérőjű olaj- és saválló
kerekek, egy fékezhető, amely
blokkolja a kerék forgását és
elfordulását
- teljesen kihúzható fiókok
golyóscsapágyazott sínekkel
- műszálas csúszásgátló fiókbetét,
amely védi a fiókot és a szerszámokat
a sérüléstől
- környezetbarát porszórt
festékbevonattal Qualicoat minőségi

szabvány szerint

- 7 fiókkal (5 x H 560 x Sz 365 x M 70 mm, 2 x H 560 x Sz 400 x M 150 mm)
- alpméreték fogantyúval és kerekkel H 760 x Sz 440 x M 895 mm
- fiókok teljes úrtartalma: 140 liter
- statikus terhelhetőség kerek nélkül: 1600 kg
- szerszámkocsi dinamikus terhelhetősége: 300 kg
- fiókok egyenkénti terhelhetősége: 45 kg
- fiókok kompatibilisek az 1/3, 2/3, 3/3 méretű SOS tárolótálcákkal
- kiegészítők széles választéka



608545

L

770

B

440

H

895

L1

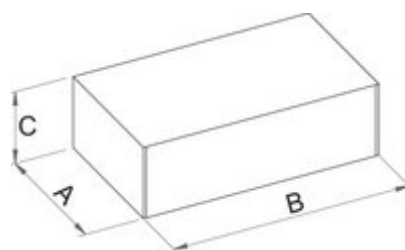
700

H1

768



52000



Kiskereskedelmi csomagolás





MA

MB

MC



	MA	MB	MC	
608545	515	775	935	52000

Szállítási csomagolás

		TA	TB	TC	
608545	1				

Pótalkatrészek



Lock with keys



Kisméretű fiók (940E1-E9, 938/3V, 5V)



Nagyméretű fiók (940E1-E9, 938/3V, 5V)



Csapágyazott fióksín (940E1-E9)



Set of casters



Csúszásgátló betét tetőre (940E1-E9)



Csúszásgátló betét fiókokba (940E1-E9, 940H1, H2, H3, 940M1, M2, M3)



Csúszásgátló betét fiókokba (940E1-E16, 940H1, H2, H3, 940M1, M2, M3)



Fogantyú (940E1-E9)