

Eurostyle szerszámkocsi

940E4/1L



Profilok



[\(/hu/about-us/materials\)](https://uniortools.com/hu/about-us/materials)

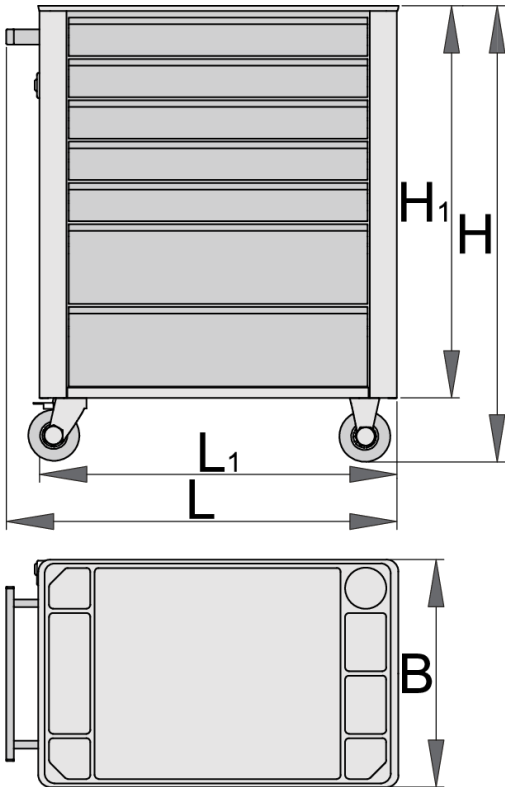


[\(/hu/support/warranty\)](https://uniortools.com/hu/support/warranty)

Termékjellemzők

- anyaga: Premium Plus acéllemez
- központi kulcsos zárrendszer összecusukható kulccsal
- kulcsos zár habszivacs kulcstartóval
- 100 mm átmérőjű olaj- és saválló kerekek, egy fékezhető, amely blokkolja a kerék forgását és elfordulását
- teljesen kihúzható fiókok golyóscsapágyazott sínekkel
- műszálas csúszásgátló fiókbetét, amely védi a fiókot és a szerszámokat a sérüléstől
- kiegészítők széles választéka

- környezetbarát porszórt festékbevonattal Qualicoat minőségi szabvány szerint
- 7 fiókkal (5 x H 560 x Sz 365 x M 70 mm, 2 x H 560 x Sz 400 x M 150 mm)
- alpméretek fogantyúval és kerekkel H 760 x Sz 440 x M 895 mm
- fiókok teljes úrtartalma: 140 liter
- statikus terhelhetőség kerek nélkül: 1600 kg
- szerszámkocsi dinamikus terhelhetősége: 300 kg
- fiókok egyenkénti terhelhetősége: 45 kg
- bal- és jobb oldalon perforált lemezborítás
- 10 db, 50 mm hosszúságú függesztő kampóval
- szerszámkocsi tetején ABS munkalap
- fiókok kompatibilisek az 1/3, 2/3, 3/3 méretű SOS tárolótálcákkal



612138

L

770

B

448

H

895

L1

700

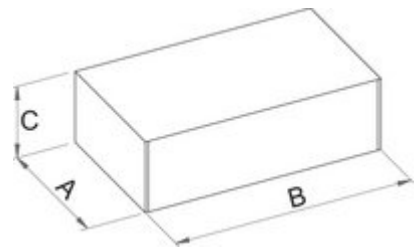
H1

768



53000

1



Kiskereskedelmi csomagolás

	MA	MB	MC	
612138	515	775	935	60070

Szállítási csomagolás

		TA	TB	TC	
612138	1				

Pótalkatrészek



Lock with keys



Kisméretű fiók (940E1-E9, 938/3V, 5V)



Nagyméretű fiók (940E1-E9, 938/3V, 5V)



Csapágyazott fióksín (940E1-E9)



Set of casters



Csúszásgátló betét tetőre (940E1-E9)



Csúszásgátló betét fiókokba (940E1-E9, 940H1, H2, H3, 940M1, M2, M3)



Csúszásgátló betét fiókokba (940E1-E16, 940H1, H2, H3, 940M1, M2, M3)



Fogantyú (940E1-E9)