

Eurostyle szerszámkocsi

940E3



Profilok



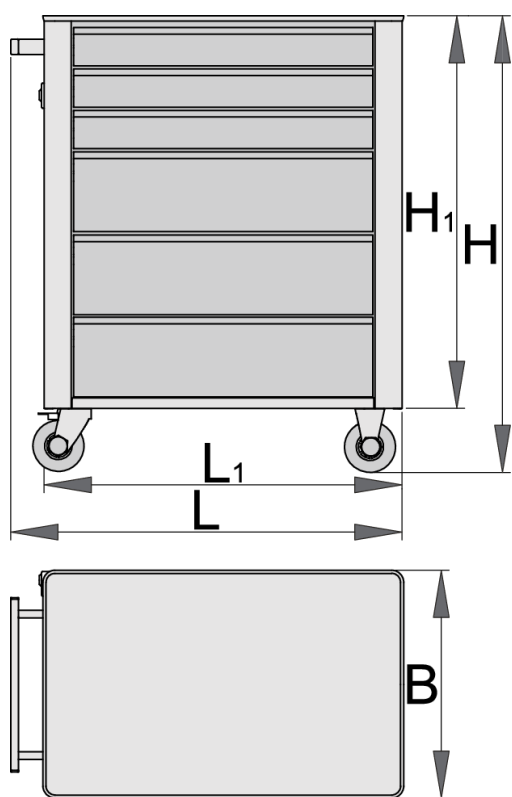
[\(/hu/support/warranty\)]((/hu/support/warranty))

Termékjellemzők

- anyaga: Premium Plus acéllemez
- központi kulcsos zárrendszer összecusukható kulccsal
- kulcsos zár habzivacs kulcstartóval
- 100 mm átmérőjű olaj- és saválló kerekek, egy fékezhető, amely blokkolja a kerék forgását és elfordulását
- teljesen kihúzható fiókok golyóscsapágyazott sínekkel
- műszálas csúszásgátló fiókbetét, amely védi a fiókot és a szerszámokat a sérüléstől
- környezetbarát porszórt festékbevonattal QualiCoat minőségi

szabvány szerint

- 6 fiókkal (3 x H 560 x Sz 365 x M 70 mm, 3 x H 560 x Sz 400 x M 150 mm)
- statikus terhelhetőség kerekek nélkül: 1600 kg
- szerszámkocsi dinamikus terhelhetősége: 300 kg
- fiókok egyenkénti terhelhetősége: 45 kg
- fiókok teljes úrtartalma: 144 liter
- fiókok kompatibilisek az 1/3, 2/3, 3/3 méretű SOS tárolótálcákkal
- kiegészítők széles választéka



L

B

H

L1

H1



608544

770

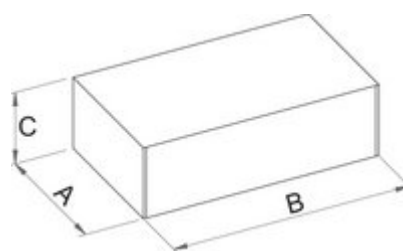
440

895

700

768

48000



Kiskereskedelmi csomagolás



MA

MB

MC



608544

515

775

935

48070

Szállítási csomagolás

		TA	TB	TC	
608544	1				

Pótalkatrészek



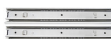
Lock with keys



Kisméretű fiók (940E1-E9, 938/3V, 5V)



Nagyméretű fiók (940E1-E9, 938/3V, 5V)



Csapágyazott fióksín (940E1-E9)



Set of casters



Csúszásgátló betét tetőre (940E1-E9)



Csúszásgátló betét fiókokba (940E1-E9, 940H1, H2, H3, 940M1, M2, M3)



Csúszásgátló betét fiókokba (940E1-E16, 940H1, H2, H3, 940M1, M2, M3)



Fogantyú (940E1-E9)