

# Lécező kalapács mágneses szögtartóval

805A



## Profilok



[\\_\(/hu/support/warranty\)](https://uniortools.com/hu/support/warranty)

## Termékjellemzők

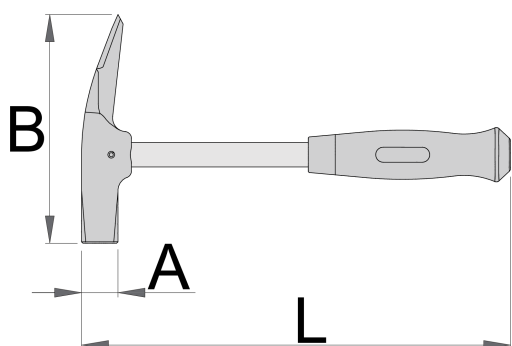
- anyaga: Premium Flex Plus szénacél
- kovácsolt
- ütőfelületek indukciósan edzettek
- felületkezelés: lakkbevonat
- krómozott üreges fémnyél, műanyag markolattal
- DIN 7239 szabvány szerint

## Előnyök:

- mágnessel

## Szabványok

DIN 7239, C forma





gr

A

L

B



605516

550

27

320

168

825



### Kiskereskedelmi csomagolás



MA

MB

MC



605516

173

320

27,5

830

### Szállítási csomagolás



TA

TB

TC



605516

1