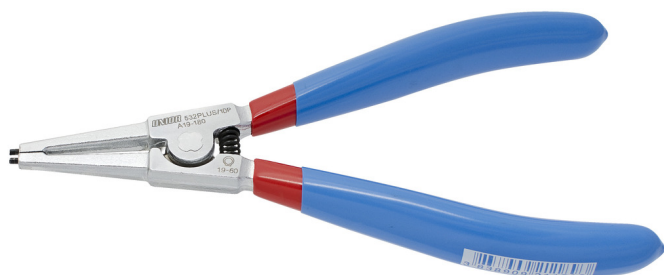
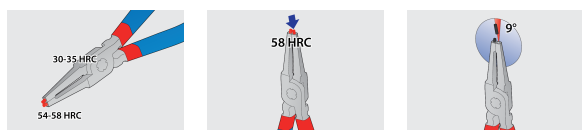


Egyenes seeger-fogó külső gyűrűkhöz

532PLUS/1DP



Használat



Profilok



[\(/hu/about-us/materials\)](https://uniord.com/hu/about-us/materials)



[\(/hu/support/warranty\)](https://uniord.com/hu/support/warranty)

Termékjellemzők

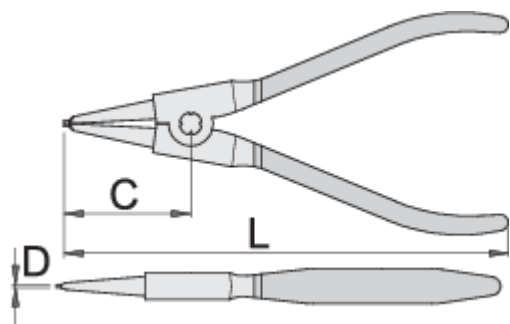
- anyaga: Premium Plus szénacél
- kovácsolt, teljes anyagában nemesített
- fej polírozott
- felületkezelés: krómozott, ISO 1456:2009 szabvány szerint
- hegyek feketítettek
- kétrétegű mártott műanyag markolat
- DIN 5254 szabvány, A forma szerint

Előnyök:

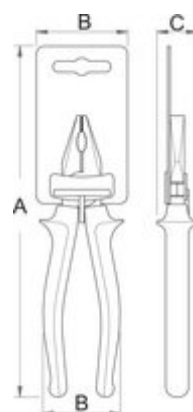
- 30%-al tartósabb a hagyományos seeger-fogókhoz viszonyítva
- külön beillesztett hegyekkel
- 10 - 100 mm átmérőig

Használat:

- biztosító seeger-gyűrűk tengelyekre történő felhelyezéséhez

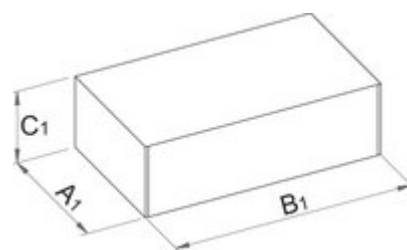


Barcode	L	Ω	D	C	Icon
621187	140	3 - 10	0.9	40	127
621188	140	10 - 25	1.3	40	131
621189	180	19 - 60	1.8	52	209
621190	220	40 - 100	2.2	63	276



Kiskereskedelmi csomagolás

Barcode	MA	MB	MC	Icon
621187	205	58	20	140
621188	210	58	20	140
621189	240	58	20	215
621190	270	58	20	280



Szállítási csomagolás

Barcode	Hand icon	TA	TB	TC	Icon
621187	4	91	230	62	624
621188	4	91	230	62	624
621189	4	75	308	60	920
621190	4	114	291	39	1183

