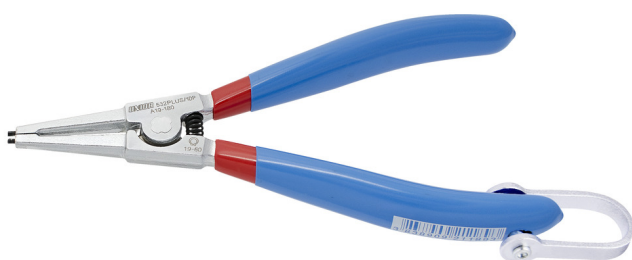


Egyenes seeger-fogó külső gyűrűkhöz, magasban végzett munkához

532PLUS/1DP-H



Használat



Termékjellemzők

- A legmagasabb szintű biztonság érdekében a fémgyűrű nem csupán a műanyag nyélhez kapcsolódik, hanem a szerszám nyelének fém részén keresztül szegecsléssel van rögzítve.
- nem eltávolítható szegecselt fémgyűrű
- anyaga: Premium Plus szénacél
- kovácsolt, teljes anyagában nemesített
- fej polírozott
- felületkezelés: krómozott, ISO 1456:2009 szabvány szerint
- hegyek feketítettek
- kétrétegű mártott műanyag markolat
- DIN 5254 szabvány, A forma szerint

Előnyök:

- minden szerszámon fel van tüntetve a tömege
- a szerszámon található gyűrűk mérete megfelelő méretű 2 karabiner egyidejű csatlakoztatásához

Profilok

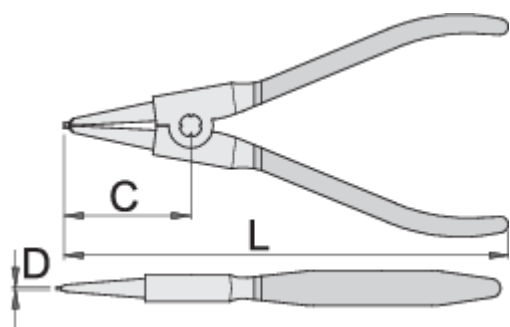


[./hu/support/warranty](https://www.unior.com/hu/support/warranty)).

- Az Unior magasban történő munkavégzésre alkalmas szerszámait úgy tervezték, hogy a szerszámok alapvető funkciói, ergonómiája és használhatósága változatlan maradjon, vagy csak a lehető legkisebb mértékben csökkenjen.
- 30%-al tartósabb a hagyományos seeger-fogókhoz viszonyítva
- külön beillesztett hegyekkel
- 10 - 100 mm átmérőig

Használat:

- biztosító seeger-gyűrűk tengelyekre történő felhelyezéséhez



L



D

C



626386

180

19 - 60

1,8

52

205

Kiskereskedelmi csomagolás



MA

MB

MC



626386

Szállítási csomagolás



TA

TB

TC



626386