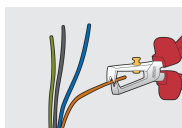


Szigetelt vezetékcsupaszító fogó

478/1VDEDP



Használat



Profilok



Termékjellemzők

- anyaga: Premium Plus szénacél
- kovácsolt, teljes anyagában nemesített
- vágóélek indukciósan edzettek
- fej polírozott
- csupaszító kapacitás: 0,6 - 10 mm²
- EN 60900 szabvány szerint

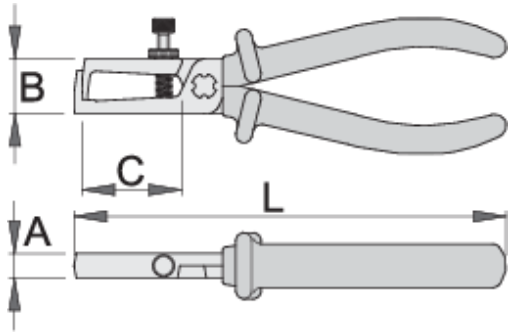
Előnyök:

- kétrétegű, eltérő színezésű szigetelés a megnövelt biztonságért
- a szerszám nyitását rugó segíti

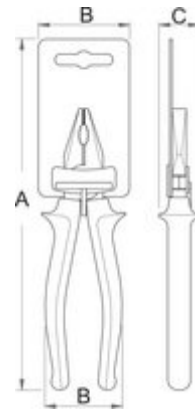
Fontos!

- Ha a második szigetelési réteg láthatóvá válik, cseréljük ki a szerszámot!

Szabványok

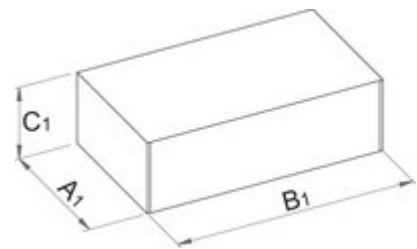


Barcode	L	mm ²	B	A	C	Icon
619186	160	0.6 - 10	18	9	40	167



Kiskereskedelmi csomagolás

Barcode	MA	MB	MC	Icon
619186	225	63	31	173



Szállítási csomagolás

Barcode	Hand icon	TA	TB	TC	Icon
619186	4	84	318	63	762