

Szigetelt oldalcsípőfogó

461/1VDEDP



Használat



Profilok



Termékjellemzők

- anyaga: Premium Plus szénacél
- kovácsolt, teljes anyagában nemesített
- vágóélek indukciósan edzettek
- fej polírozott
- felületkezelés: krómozott, ISO 1456:2009 szabvány szerint
- ISO 5749 és EN 60900 szabványok szerint

Előnyök:

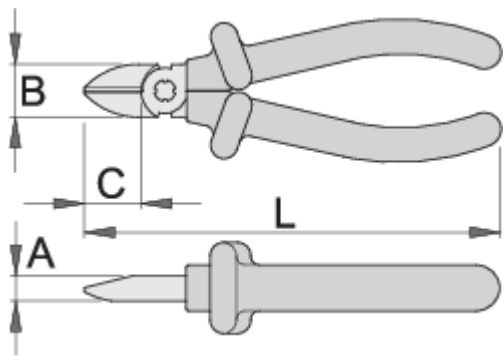
- kétrétegű, eltérő színezésű szigetelés a megnövelt biztonságért

Fontos!

- Ha a második szigetelési réteg láthatóvá válik, cseréljük ki a szerszámot!

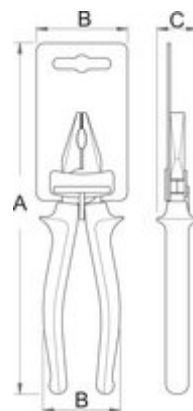
Szabványok

EN 60900



| Barcode | L | B | A | C | Icon |
|---------|---|---|---|---|------|
|---------|---|---|---|---|------|

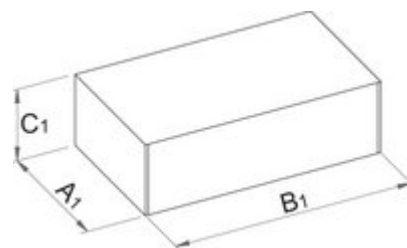
| | | | | | |
|--------|-----|------|-----|----|-----|
| 619193 | 140 | 19 | 9.5 | 18 | 174 |
| 619194 | 160 | 22.5 | 10 | 22 | 224 |



Kiskereskedelmi csomagolás

| Barcode | MA | MB | MC | Icon |
|---------|----|----|----|------|
|---------|----|----|----|------|

| | | | | |
|--------|-----|----|----|-----|
| 619193 | 230 | 65 | 31 | 189 |
| 619194 | 230 | 60 | 30 | 237 |



Szállítási csomagolás

| Barcode | Hand icon | TA | TB | TC | Icon |
|---------|-----------|----|----|----|------|
|---------|-----------|----|----|----|------|

| | | | | | |
|--------|---|-----|-----|----|------|
| 619193 | 4 | 84 | 318 | 63 | 804 |
| 619194 | 4 | 104 | 277 | 68 | 1029 |