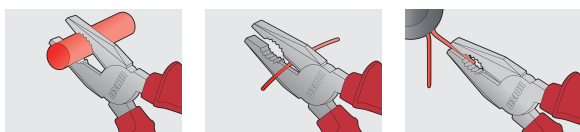


Szigetelt kombinált fogó

420/1VDEDP



Használat



Profilok



Termékjellemzők

- anyaga: Premium Plus szénacél
- kovácsolt, teljes anyagában nemesített
- vágóélek indukciósan edzettek
- fej polírozott
- felületkezelés: krómozott, ISO 1456:2009 szabvány szerint
- EN 60900 szabvány szerint

Előnyök:

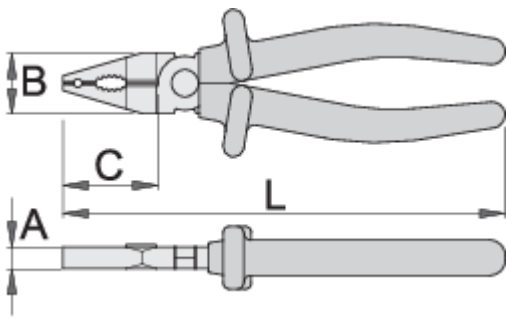
- kétrétegű, eltérő színezésű szigetelés a megnövelt biztonságért

Fontos!

- Ha a második szigetelési réteg láthatóvá válik, cseréljük ki a szerszámot!

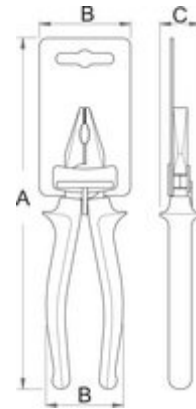
Szabványok

EN 60900



Barcode	L	B	C	A	Icon
---------	---	---	---	---	------

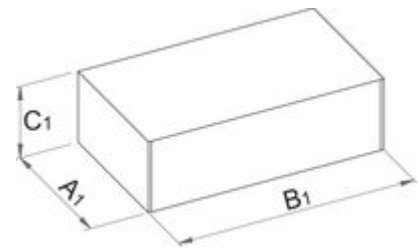
619176	180	24	45	11	221
--------	-----	----	----	----	-----



Kiskereskedelmi csomagolás

Barcode	MA	MB	MC	Icon
---------	----	----	----	------

619176	240	64	31	243
--------	-----	----	----	-----



Szállítási csomagolás

Barcode	Hand icon	TA	TB	TC	Icon
---------	-----------	----	----	----	------

619176	4	104	277	68	1053
--------	---	-----	-----	----	------