

Állítható villás fej 266 nyomatékkulcshoz

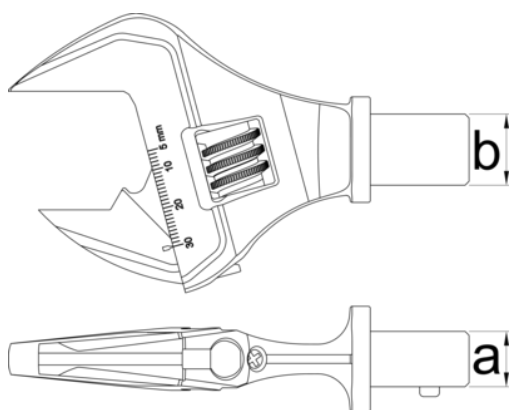
266INS.2



Profilok



[./hu/support/warranty](https://uniortools.com/hu/support/warranty)



axb



628103

9x12 (135Nm)

6,8 - 135

9 x 12

30

265

628104

14x18 (200Nm)

10 - 200

14 x 18

30

302

Kiskereskedelmi csomagolás



MA

MB

MC



628103

628104

Szállítási csomagolás



TA

TB

TC



628103

628104