

Gépi átalakító, 1.1/2"

234.7/4



Profilok



Premium Flex

[./hu/about-](#)

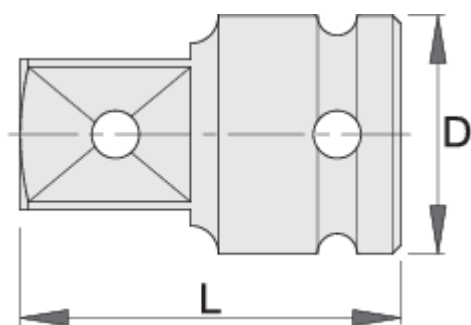
[us/materials\).](#)



[./hu/support/warranty\).](#)

Termékjellemzők

- anyaga: Premium Flex króm-vanádium acél
- kovácsolt, teljes anyagában nemesített
- felületkezelés: foszfátózott, ISO 9717 szabvány szerint



616800



1.1/2" - 1"

D

86

L

100



2203



D

L



617711

1.1/2" - 2.1/2"

86

120

3986



Kiskereskedelmi csomagolás

	MA	MB	MC	
616800	86	86	100	2208
617711	86	86	120	3991
617712	86	86	125	2514

Szállítási csomagolás

		TA	TB	TC	
616800	1				
617711	1				
617712	1				