

Gépi átalakító, 1"

233.7/4



Profilok



Premium Flex

[\(/hu/about-](#)

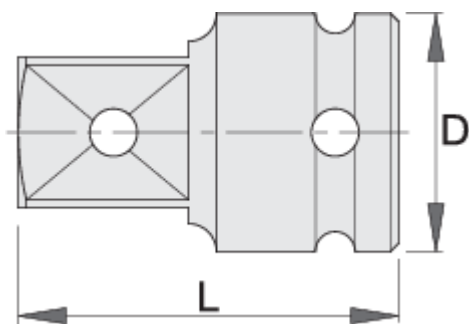
[us/materials\).](#)



[\(/hu/support/waranty\).](#)

Termékjellemzők

- anyaga: Premium Flex króm-vanádium acél
- kovácsolt, teljes anyagában nemesített
- felületkezelés: foszfátzott, ISO 9717 szabvány szerint



615217



1" - 3/4"



54



75



661



D

L



617303

1" - 1.1/2"

54

90

1107



Kiskereskedelmi csomagolás

	MA	MB	MC	
615217	54	54	75	666
617303	54	54	90,5	1112

Szállítási csomagolás

		TA	TB	TC	
615217	1				
617303	1				