

Gépi dugókulcs, 3/4", 6 szögű

232/4 6p



Profilok



[./hu/about-us/materials](https://hu/about-us/materials)



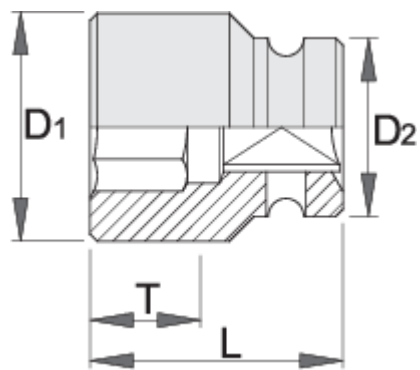
[./hu/support/warranty](https://hu/support/warranty)

Termékjellemzők

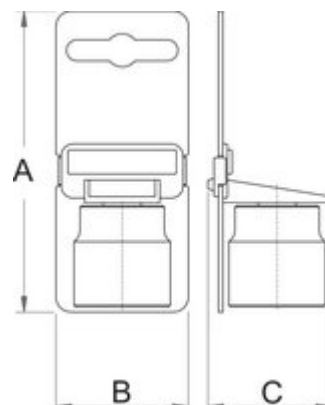
- anyaga: Premium Flex króm-vanádium acél
- kovácsolt, teljes anyagában nemesített
- felületkezelés: foszfátzott, ISO 9717 szabvány szerint
- ISO 2725-2 szabvány szerint (metrikus méretek)
- DIN 3129 szabvány szerint

Szabványok

ISO 2725-2



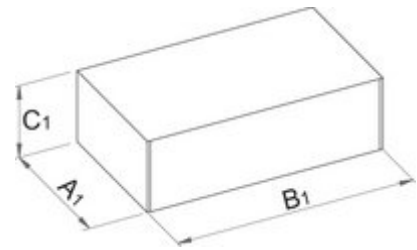
Barcode	mm	D1	D2	L	T	Icon
603980	17	31	44	50	12	374
603981	19	33	44	50	13	387
603982	21	35	44	50	15	381
603983	22	37	44	50	15	400
603984	24	39	44	50	16	401
603985	27	43	44	54	19	410
609403	28	44	44	54	19	403
603986	30	47	44	54	21	438
603987	32	51	44	54	22	481
603988	33	51	44	54	22	497
603989	36	54	44	54	23	535
603990	41	60	44	58	27	634
603991	46	67	44	63	30	813



Kiskereskedelmi csomagolás

Barcode	MA	MB	MC	Icon
603980	160	58	44	390
603981	160	58	44	400
603982	160	58	44	400
603983	160	58	44	410

Barcode	MA	MB	MC	Weight
603984	160	58	44	410
603985	164	58	44	410
609403	164	58	44	410
603986	164	58	47	450
603987	167	58	50	495
603988	167	58	51	515
603989	167	58	54	550
603990	167	60	60	640
603991	175	67	67	810



Szállítási csomagolás

Barcode	Hand icon	TA	TB	TC	Weight
603980	1	70	191	55	450
603981	1	70	191	55	460
603982	1	70	191	55	460
603983	1	70	191	55	470
603984	1	70	191	55	470
603985	1	70	191	55	470
609403	1	70	191	55	470
603986	1	70	191	55	510
603987	1	70	191	55	555
603988	1	70	191	55	575
603989	1	80	200	63	625
603990	1	86	205	69	725
603991	1	95	210	75	910