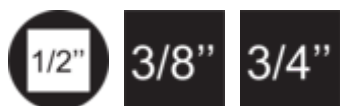


# Gépi átalakító, 1/2"

231.7/4



## Profilok



**Premium Flex**

[\(/hu/about-](#)

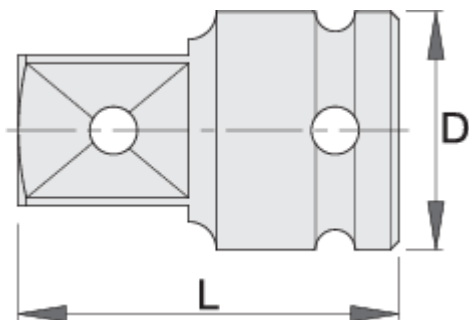
[us/materials\)](#)



[\(/hu/support/warranty\).](#)

## Termékjellemzők

- anyaga: Premium Flex króm-vanádium acél
- kovácsolt, teljes anyagában nemesített
- felületkezelés: foszfátzott, ISO 9717 szabvány szerint



603979



1/2" - 3/4"



30



48



169



D

L



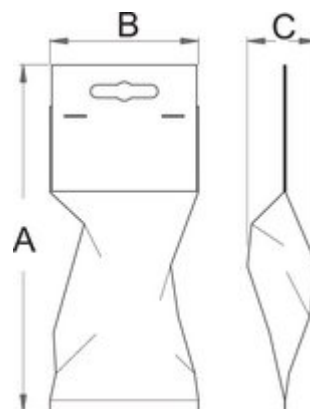
612120

1/2" - 3/8"

25

38

70



### Kiskereskedelmi csomagolás

|        | MA  | MB | MC |     |
|--------|-----|----|----|-----|
| 603979 | 125 | 80 | 30 | 169 |
| 612120 | 125 | 80 | 25 | 70  |

### Szállítási csomagolás

|        |   | TA | TB | TC |  |
|--------|---|----|----|----|--|
| 603979 | 1 |    |    |    |  |
| 612120 | 1 |    |    |    |  |