

Gépi átalakító, 3/8"

230.7/4



Profilok



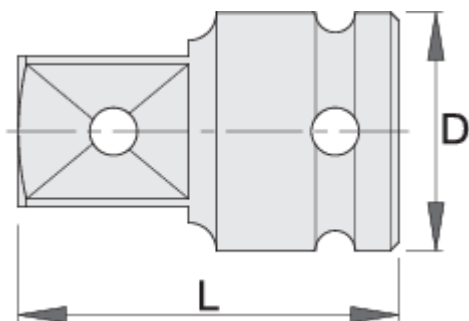
[\(/hu/about-us/materials\)](/hu/about-us/materials)



[\(/hu/support/warranty\)](/hu/support/warranty)

Termékjellemzők

- anyaga: Premium Flex króm-vanádium acél
- kovácsolt, teljes anyagában nemesített
- felületkezelés: foszfátzott, ISO 9717 szabvány szerint



612078



3/8" - 1/2"

D

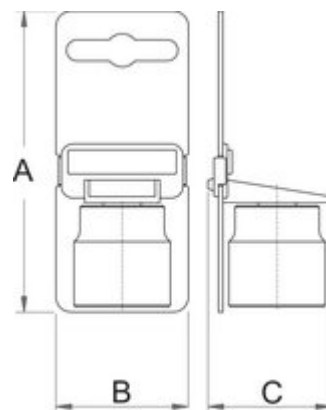
22

L

36



67



Kiskereskedelmi csomagolás

Barcode	MA	MB	MC	Icon
612078	110	44	34	75

Szállítási csomagolás

Barcode	Hand icon	TA	TB	TC	Icon
612078	1	104	168	61	355