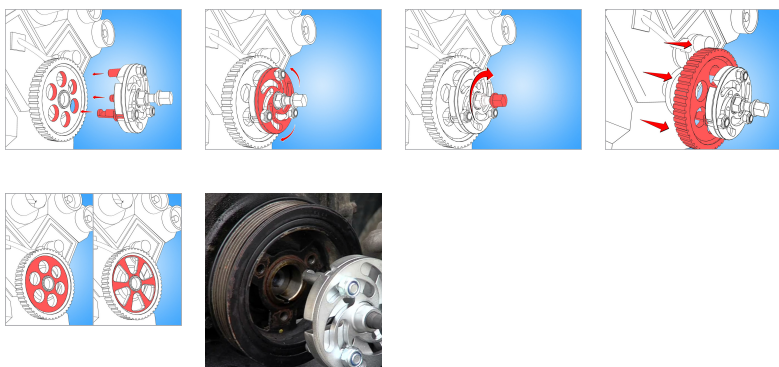


Vezérműszíjtárcsa-lehúzó

2210/2



Használat



Profilok

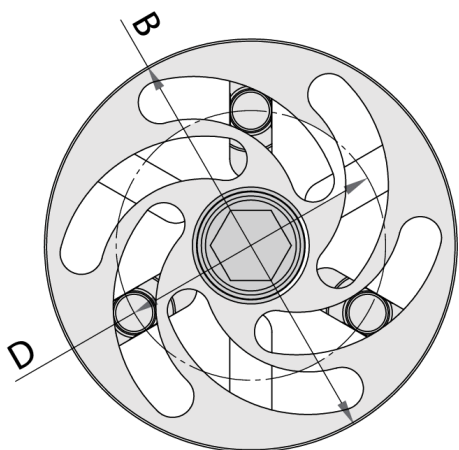
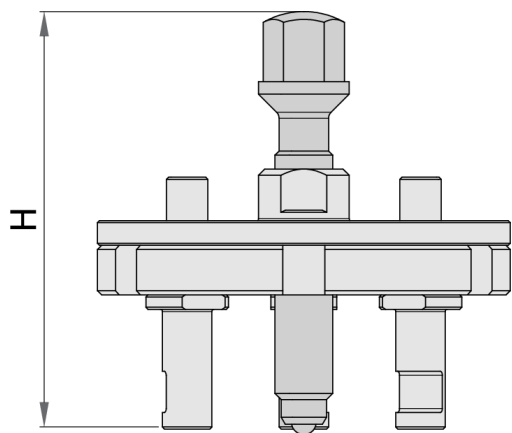
Termékjellemzők

- anyaga: Premium Flex Plus szénacél
- teljes anyagában nemesített
- felületkezelés: krómozott, ISO 1456:2009 szabvány szerint, csavarorsó feketített
- ékszíjtárcsák eltávolításához (3, 6, 9 küllővel)
- Könnyített vezérműtárcsák eltávolításához használható eszköz. A lehúzóval a tárcsa bármilyen károsodás nélkül távolítható el. Minden tárcsaátmérőhöz alkalmazható, mivel a lehúzókarok szabadon állíthatóak.



[./hu/about-us/materials](https://www.premiumflex.com/hu/about-us/materials)

[./hu/support/warranty](https://www.premiumflex.com/hu/support/warranty)



Barcode	B	D	H	Icon
---------	---	---	---	------

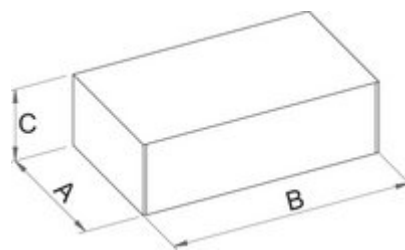
620226

100

48 - 82

135

1085



Kiskereskedelmi csomagolás

Barcode	MA	MB	MC	Icon
---------	----	----	----	------

620226

137

105

105

1155

Szállítási csomagolás

Barcode	Icon	TA	TB	TC	Icon
---------	------	----	----	----	------

620226

1


137

105

105

1155

Pótalkatrészek

 Csavarorsó 2210/2 lehúzóhoz

 Lehúzókar 2210/2 lehúzóhoz