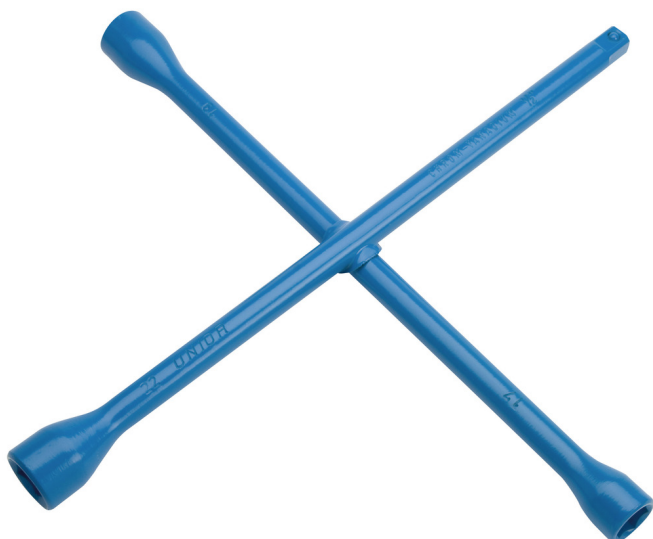


Keresztkulcs

213/6



Használat



Profilok

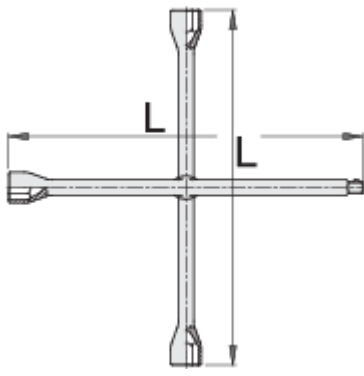
 **Premium** [./hu/about-us/materials](https://uniortools.com/hu/about-us/materials)  [./hu/support/warranty](https://uniortools.com/hu/support/warranty)

Termékjellemzők

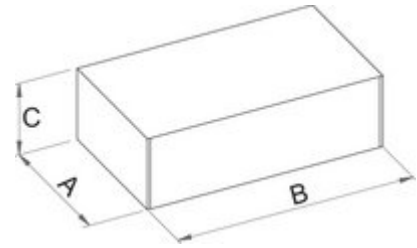
- anyaga: Premium króm-vanádium acél
- kovácsolt, teljes anyagában nemesített
- lakkozott
- DIN 6788 szabvány szerint (metrikus méretek)

Szabványok

ISO 6788



Barcode	mm	mm	mm	mm	L	Person icon
600811	17	19	22	1/2"	370	1430
600809	17	19	21	23	370	1511
600812	17	19	22	24	370	1500
600813	24	27	30	3/4"	700	4400
600814	24	27	30	32	700	4600



Kiskereskedelmi csomagolás

Barcode	MA	MB	MC	Person icon
600810	295	296	44	1425
600811	295	308	44	1500
600809	295	308	44	1581
600812	295	308	44	1570
600813	545	560	55	4470
600814	545	560	55	4670

Szállítási csomagolás

Barcode	Hand icon	TA	TB	TC	Person icon
600810	1				
600811	1				
600809	1				
600812	1				
600813	1				



TA

TB

TC



600814

1