

LED-lámpa

2091

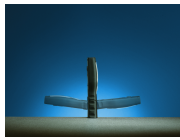


Használat

Termékjellemzők

Előnyök:

- 7 LED fényforrással (6 az előoldalon és 1 felül)
- 6 előoldali LED üzemideje egy töltéssel kb. 3 óra, a felső 1 LED üzemideje 7 óra



RoHS

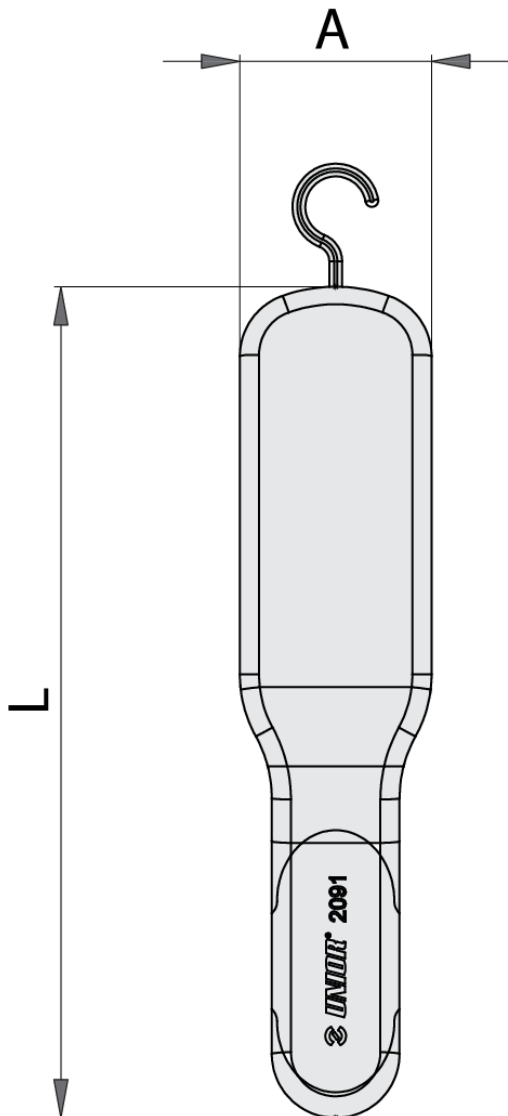


- luminous flux of top LED light: 80 lm
- luminous flux of front LED light: 350 lm
- IP class: IP20
- két állítható függesztővel
- három mágnessel
- a világítás szöge 0-180° között állítható
- felhasználóbarát műanyagból
- két adapterrel (12/24 V és 100-240 V)
- a talpban található mágnes megtartja a LED-lámpa teljes tömegét
- Li-Ion akkumulátor

Profilok



[./\(hu/support/warranty\).](https://www.javid.com/hu/support/warranty)



L

A





L

A

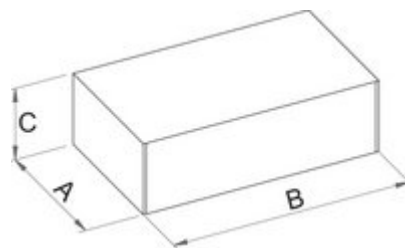


620237

250

55

512



Kiskereskedelmi csomagolás



MA

MB

MC



620237

305

100

87

582

Szállítási csomagolás



TA

TB

TC



620237

1

305

100

87

582