

Mágnestálca

2086



Használat



Profilok



[_\(/hu/support/warranty\).](https://uniortools.com/hu/support/warranty)

Termékjellemzők

- anyaga: rozsdamentes acél, korrózióálló
- a szerszámok és alkatrészek kéznél tarthatóak
- bármilyen kisméretű anyát, csavart, fémtárgyat képes megtartani

Előnyök:

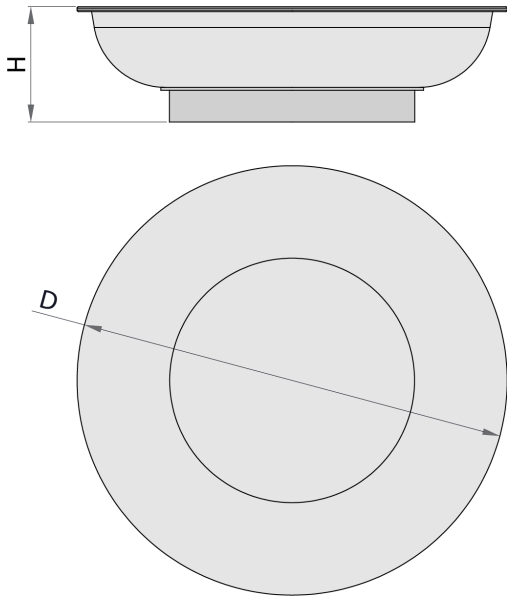
- erős állandó mágnes, gumi védőtalppal
- bármilyen pozícióban használható

Az eszköz használata:

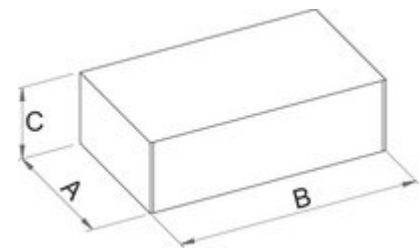
- A gumitalppal védett erős mágnesnek köszönhetően ez a mágneses tálca minden ipari felhasználásra alkalmas az autószerelő műhelyektől kezdve, ahol csak fémfelületre helyezhető. Bármilyen pozícióban használható, és a mágnes olyan erős, hogy még fejjel lefelé is képes megtartani. A tálca alapvetően csavarok, anyák és

hasonló tárgyak gyűjtésére szolgál,
hogy ne kelljen azokat munka közben
keresni.

különböző célokra garázsban,
gépeknél, háztartásban



	D	H		
619728	150	40	3	387



Kiskereskedelmi csomagolás

	MA	MB	MC	
619728	165	165	53	457

Szállítási csomagolás

		TA	TB	TC	
619728	1				