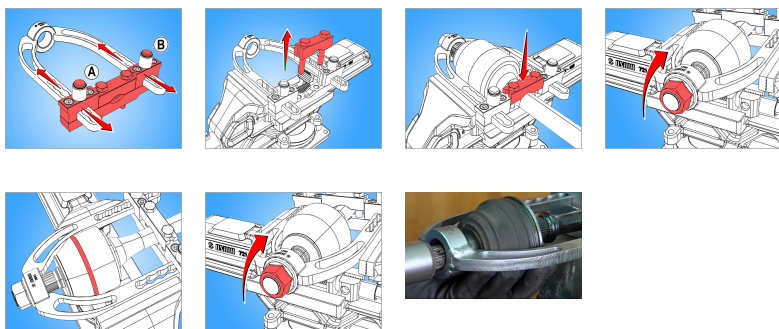


Homokinetikus féltengelycsukló-lehúzó

2041/2



Használat



Profilok

Termékjellemzők

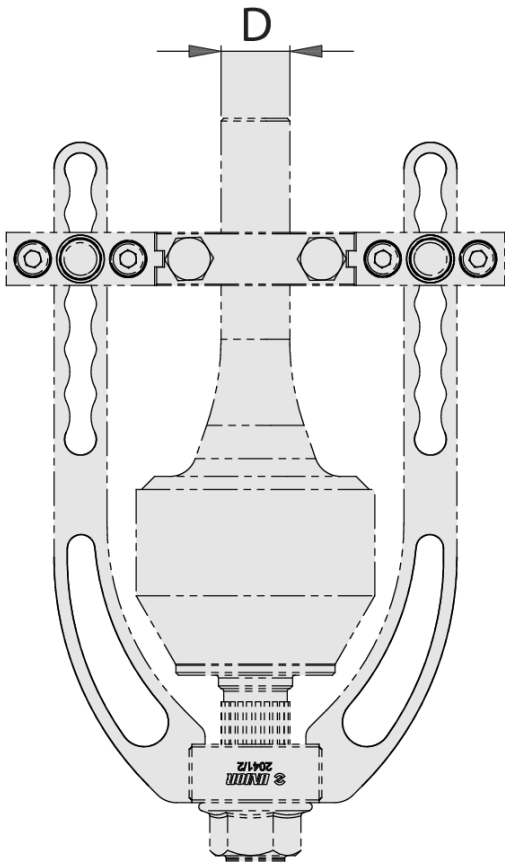
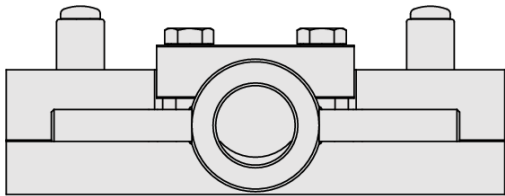
Az eszköz használata:

- A lehúzó különböző méretű homokinetikus féltengelycsuklók leszerelésénél és javításánál alkalmazható. Használat előtt ellenőrizzük, hogy a csukló eltávolítható-e! Először távolítsuk el a felső állítható távtartót, majd illesszük az eszközbe a csuklót a gyűrűn keresztül, és a felső távtartóval rögzítsük. A homokinetikus tengelycsuklón egy anya található, amely a csukló rögzítésére vagy



[./hu/support/warranty](https://hu/support/warranty).)

eltávolítására szolgál. A becsavarás előtt távolítsuk el a két rögzítőgyűrűt, amely a csukló alsó és felső részét tartja. A két gomb egyidejű megnyomásával a távtartó a csukló hosszához állítható. Előnyök: az eszköz bármely gépkocsinál használható, nem károsítja a csuklót, és időt takarít meg a szétszerelés során.



620232

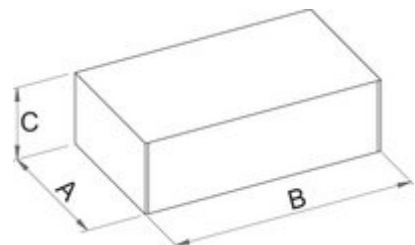
D



18 - 36



2130

Kiskereskedelmi csomagolás



	MA	MB	MC	
620232	286	200	79	2200

Szállítási csomagolás

		TA	TB	TC	
620232	1	286	200	79	2200