

Gömbfejlehúzó

2032/2



Használat



Profilok



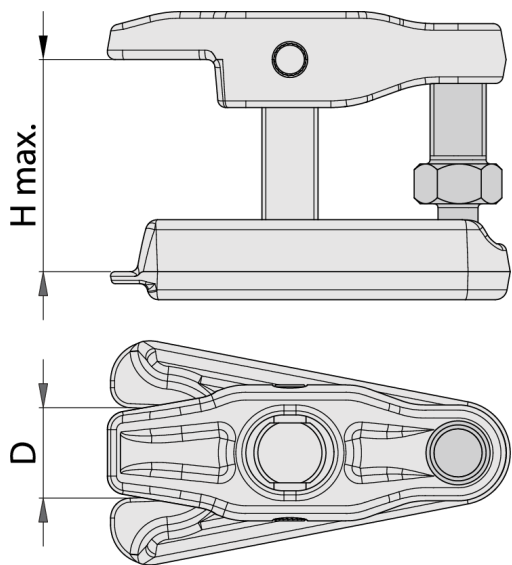
[./hu/about-us/materials](https://hu/about-us/materials)



[./hu/support/warranty](https://hu/support/warranty)

Termékjellemzők

- anyaga: Premium Flex Plus szénacél
- pofa átfogóképessége: 23 mm
- maximális magasság: 53 mm
- kormány és felfüggesztés gömbfejeinek eltávolítására



	D	H $\bar{\bar{f}}$			
--	---	-------------------	--	--	--

619736

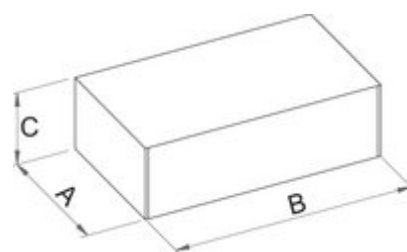
23

53

30

3

780



Kiskereskedelmi csomagolás

	MA	MB	MC	
--	----	----	----	--

619736

82

126

60

850

Szállítási csomagolás

		TA	TB	TC	
--	--	----	----	----	--

619736

1

82

126

60

850