

Állítható olajszűrő-leszedő kulcs

1976/2



Használat



Profilok



[_\(/hu/support/warranty\)](https://hu/support/warranty)

Termékjellemzők

- karok anyaga: ötvözetlen szerszámacél
- olajszűrők ki- és beszereléséhez
- az összes olajszűrő-típushoz 60 - 120 mm átmérőtartományban

Előnyök:

- a karok bordázottak az olajszűrő jobb megfogása érdekében

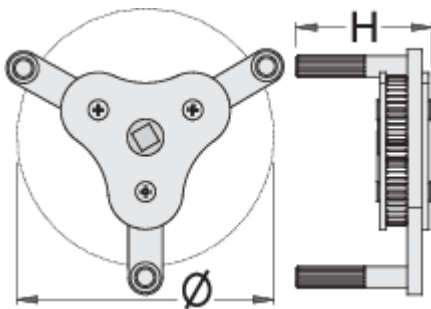
Az eszköz használata:

- Mivel az autószervezeteknek gyakran sokféle olajszűrőt kell cserélniük, így kifejlesztettünk egy szerszámot, amely a legtöbb szabványos típushoz

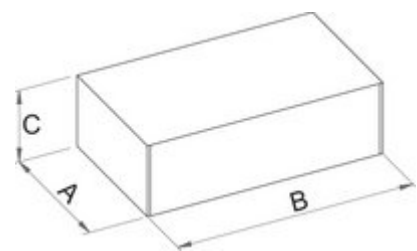
használható. A használat során az eszköz igazodik az olajsűrőhöz és a megszorítva biztosan ráfog. A szerszám minden olajsűrőhöz használható 60 mm-től 120 mm átmérőig. A csere során a limitált hely miatt a szerszámot úgy terveztük, hogy önmaga minél kisebb helyet igényeljen. A karok bordázottak, hogy a perem nélküli olajsűrőkön is, amelyek cseréje más eszközökkel nehéz lenne, biztos legyen a fogás. Az eszköz mindkét irányban működik, így az olajsűrők meglazítására, illetve rögzítésére egyaránt alkalmazható.

Fontos!

- 3/8" racsnis hajtóval és megfelelő hosszabbító toldattal használható



Barcode	Ø↓	Ø↑	Hex	H	Icon
619257	60	120	3/8"	60	635



Kiskereskedelmi csomagolás

Barcode	MA	MB	MC	Icon
619257	100	90	85	705

Szállítási csomagolás

Barcode	Hand	TA	TB	TC	Icon
619257	1	100	90	85	705