

# Pro centrírozó állvány

1689



## Profilok

---



## Termékjellemzők

We redesigned many of its features. The base has been made stronger for improved precision and we also added conical one-size-fits-all magnetic thru-axles adapters that can be stored anywhere on the base. The arms have been made longer to accommodate 29+ wheels better and the calipers widened accordingly. Threads, springs and bearings were all revised resulting in smoother operation plus less frequent calibration. Additionally, we include white high-gloss stickers you can apply to the base and caliper arm to improve background contrast, making it easier than ever to use.

Here is a full list of the improvements.

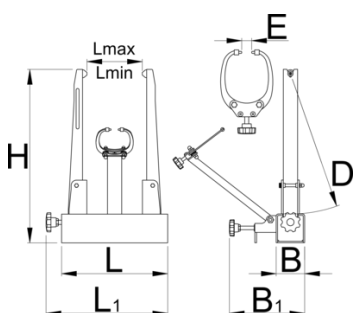
- Stronger base for improved precision
- Longer and redesigned upright arms for improved clearance of 29+ wheels and truing precision
- Wider calipers for increased clearance of 29+ wheels
- Accommodates wider axles, works with through axle hubs up to 197mm width (include the use of adapters). Max. arm opening 230mm (without the use of adapters).
- New bearings on the upright arm adjust axle are spring loaded for improved precision and reduced frequency of calibration
- Redesigned caliper tips for easier radial truing
- Revised threads and springs for smoother operation
- 8mm bench mount holes at the bottom, 268 mm center to center
- Slicker design, all black
- Comes with conical magnetic through axle adapters – one size fits all (12, 15 and 20). The adapters are now magnetic and can be affixed anywhere on the base. Features a bolt for more permanent fix on the upright arms.
- Includes white high gloss stickers, covering the base and caliper arm, for improved background contrast (stickers are not preapplied)

Compatibility:

- Accepts wheels from 16 to 29+ inch with or without tire.
- Supports solid, quick release and through axle hubs
- Through axle hubs are supported with use of the adapters (included with truing stand)
- One pair of through axle adapters support all sizes of through axles

Standard features (same as before):

- A mérőidomok kialakítása egyidejű tengelyirányú beállítást tesz lehetővé az abroncs pontos centrírozása érdekében.
- A mérőidomok hegye műanyag borítású, így nem hagynak nyomot a keréken.
- A tartókar pozíciója egy gombbal a tengelyszélességhez állítható. A mérőkar pozíciója a kerék sugarához, a mérőidomok hegyének távolsága pedig az abroncs szélességéhez igazítható.
- A kerék cseréjekor a rugós tartókar és mérőkar gyorsan félrehúzható, majd automatikusan visszaugrik az előző pozícióba az új kerék behelyezésekor. Ez sok ugyanakkora méretű kerék gyors központosítását teszi lehetővé.





D↑

E↑

C↓

C↑

H

A

B



629297

390

40

40

226

485

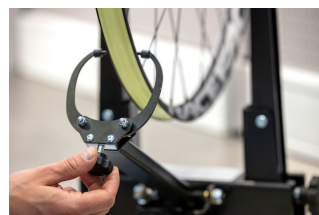
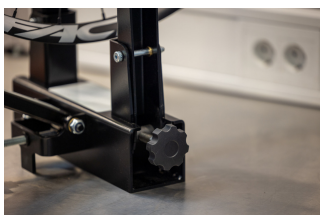
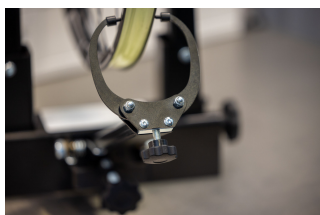
298

80

7165

\* A termékeképek illusztrációk. Minden feltüntetett méret milliméterben, a tömegek grammban. Az összes feltüntetett méret eltérhet a toleranciának megfelelően.

## Használat (pictures)



## Accessories



Ellenőrző kar 1689 állványhoz



Féktárcsa-centrírozó mérőidom 1689 állványhoz



Tengely-adapter 1689 állványhoz



Cannondale Lefty adapter 1689 centrirózó állványhoz



Fat bikes calipers for pro truing stand



Wooden base for 1689

## Pótalkatrészek



Cserélhető hegy mérőidomokhoz



Handle for 1689