

Pneumatikus ütvecsavarozó

1573



Használat



Profilok



3/4"

Termékjellemzők

- üresjárat sebesség: 5500 f/min
- max. nyomaték: 2034 Nm
- .
- ajánlott üzemi nyomás: 6,2 bar
- levegőfelhasználás: 198 l/min
- levegőcsatlakozás: 3/8"
- zajszint: 93 dB(A)

Előnyök:

- kompozit motorburkolat
- dupla kalapácsos mechanizmus, kettős ütőmű
- hajtásirány egy kézzel váltható

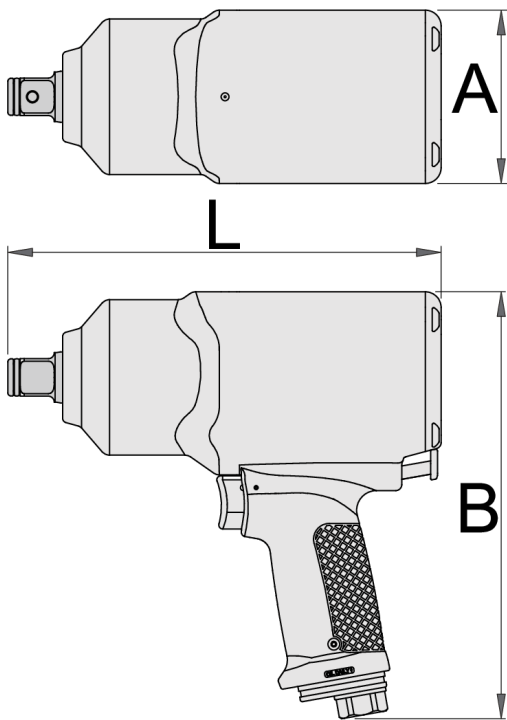
- kompakt és erőteljes
- állítható sebesség

Használat:

- autóipar
- repülőgépipar
- mezőgazdasági gépek, eszközök
- nehézipar
- nagyméretű építőipari gépek
- hajóépítő ipar
- egyedi összeszerelés

Fontos!

- Minden esetben használjunk gépi dugókulcsokat!



627571



3/4"

L

220

A

88

B

217



2034



3764

Kiskereskedelmi csomagolás



627571

MA

MB

MC



Szállítási csomagolás



TA

TB

TC



627571