

Pneumatikus sarok-ütvecsavarozó

1564



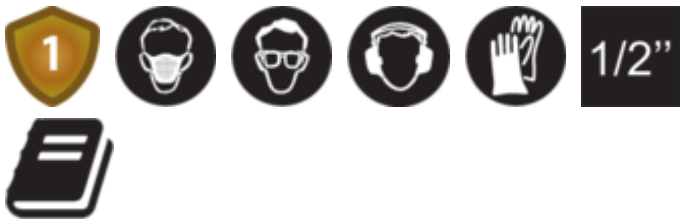
Használat



Profilok

Termékjellemzők

- üresjárat sebesség: 8000 f/min
- max. nyomaték: 343 Nm
- ajánlott üzemi nyomás: 6,2 bar
- levegőfelhasználás: 113 l/min
- levegőcsatlakozás: 1/4"
- zajszint: 92 dB(A)



Előnyök:

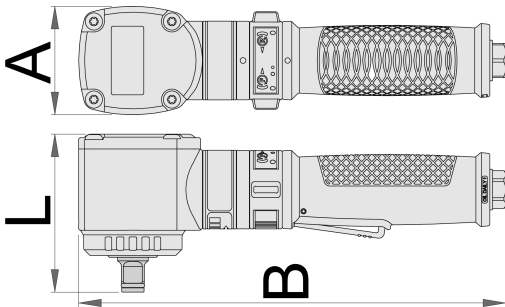
- alumínium motorburkolat
- kompozit markolat
- levegőkiáramlás a markolatnál (hangfogó)
- hajtásirány egy kézzel váltható
- kompakt és erőteljes
- nagyméretű kalapácsos mechanizmus

Használat:

- autóipar
- repülőgépipar
- mezőgazdasági gépek, eszközök
- nehézipar
- nagyméretű építőipari gépek
- hajóépítő ipar
- egyedi összeszerelés

Fontos!

- Minden esetben használjunk gépi dugókulcsokat!



		L	A	B		
627569	1/2"	88	60	237	343	1332

Kiskereskedelmi csomagolás

	MA	MB	MC	
627569				

Szállítási csomagolás



TA

TB

TC



627569