

Kompakt pneumatikus ütvecsavarozó

1563



Használat

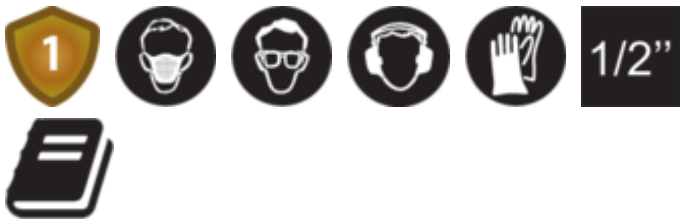


Profilok

Termékjellemzők

- üresjárat sebesség: 8000 f/min
- max. nyomaték: 745 Nm
- ajánlott üzemi nyomás: 6,2 bar
- levegőfelhasználás: 164 l/min
- levegőcsatlakozás: 1/4"
- zajszint: 104 dB(A)

Előnyök:



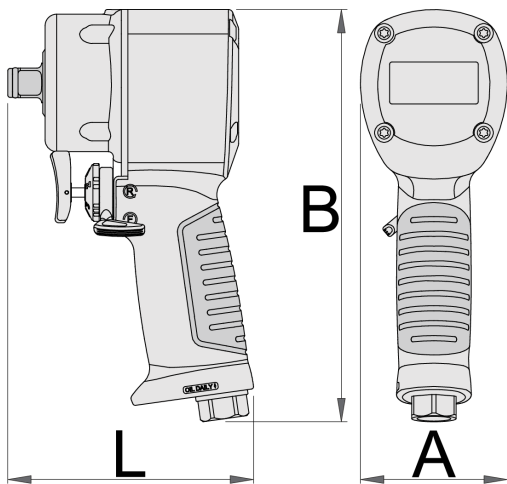
- kompozit motorburkolat
- levegőkiáramlás a markolatnál (hangfogó)
- hajtásirány egy kézzel váltható
- kompakt és erőteljes
- nagyméretű kalapácsos mechanizmus

Használat:

- autóipar
- repülőgépipar
- mezőgazdasági gépek, eszközök
- nehézipar
- nagyméretű építőipari gépek
- hajóépítő ipar
- egyedi összeszerelés

Fontos!

- Minden esetben használjunk gépi dugókulcsokat!



		L	A	B		
627568	1/2"	105,4	63	177	745	1329

Kiskereskedelmi csomagolás

	MA	MB	MC	
627568				

Szállítási csomagolás



TA

TB

TC



627568