

Lapos darabolókorong, acélhoz

1200/1



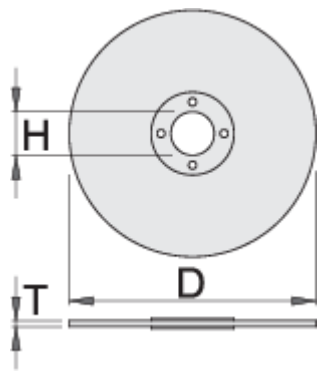
Profilok



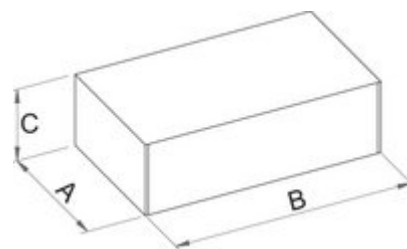
[_\(/hu/support/warranty\)](https://hu/support/warranty)

Termékjellemzők

- Az oldalrősített, süllyesztett agyú darabolókorongok sarokköszörűvel történő szabadkézi vágásra alkalmasak 80 m/s forgási sebesség mellett.
- megfelel az OSA előírásainak az európai EN 12413 szabvány szerint (oldalirányú köszörülés nem megengedett)
- anyagjellemzők: A30S1BF



Barcode	D	T	H	Icon
610484	115	3	22	72
610485	125	3	22	87
610486	180	3	22	160
610487	230	3	22	282



Kiskereskedelmi csomagolás

Barcode	MA	MB	MC	Icon
610484	118	118	85	142
610485	128	128	85	157
610486	181	181	90	230
610487	233	233	90	352

Szállítási csomagolás

Barcode	Icon	TA	TB	TC	Icon
610484	1				
610485	1				
610486	1				
610487	1				